
ОБЩЕСТВО С ОГРАНИЧЕННОЙ ОТВЕТСТВЕННОСТЬЮ
«ППМ-ИРКУТСК»

СТАНДАРТ ОРГАНИЗАЦИИ

ТРУБЫ И ФАСОННЫЕ ИЗДЕЛИЯ
С ПЕНОПОЛИМЕРМИНЕРАЛЬНОЙ ТЕПЛОГИДРОИЗОЛЯЦИЕЙ

Технические условия

СТО64880748-01-2014

Предисловие

Настоящий стандарт разработан в соответствии с целями и принципами стандартизации в Российской Федерации, установленными Федеральным законом от 27 декабря 2002 г.

№ 184-ФЗ «О техническом регулировании» и ГОСТ Р 1.4-2004 «Стандарты организаций. Общие положения».

Сведения о стандарте

- 1 РАЗРАБОТАН обществом с ограниченной ответственностью «ППМ-Иркутск».
- 2 ВНЕСЕН обществом с ограниченной ответственностью «ППМ-Иркутск».
- 3 УТВЕРЖДЕН И ВВЕДЕН В ДЕЙСТВИЕ приказом генерального директора ООО «ППМ-Иркутск» от 9 января 2014 г.
- 4 ВВЕДЕН впервые.

Настоящий стандарт не может быть частично или полностью воспроизведен, распространен и применен без разрешения ООО «ППМ-Иркутск».

Содержание

1 Область применения	5
2 Нормативные ссылки	5
3 Термины и определения	6
4 Классификация и основные параметры	6
5 Технические требования	7
6 Требования безопасности и охраны окружающей среды	9
7 Правила приемки	10
8 Методы контроля	12
9 Транспортирование и хранение	14
10 Указание по монтажу и эксплуатации	15
11 Гарантии изготовителя	16
Приложение А (обязательное) Характеристики труб и фасонных изделий с ППМИ	17
Приложение Б (обязательное) Характеристики и условные обозначения подвижных опор	24
Приложение В (рекомендуемое) Метод определения коэффициента теплопроводности ППМИ	27
Приложение Г (рекомендуемое) Дополнительные изделия для магистралей с применением труб и фасонных изделий с ППМИ	30

Введение

Объектом стандартизации и настоящего стандарта являются трубы и фасонные изделия с условным диаметром от 25 до 1000 мм с пенополимерминеральной теплогидроизоляцией, предназначенные для использования в качестве деталей трубопроводов тепловых сетей, паропроводов, нефтепроводов, водопроводов и технологических трубопроводов подземной и надземной прокладки при температуре транспортируемого агента до 150 °С.

Положения настоящего стандарта в дальнейшем могут быть дополнены, изменены или отменены в соответствии с установленными правилами.

СТАНДАРТ ОРГАНИЗАЦИИ**ТРУБЫ И ФАСОННЫЕ ИЗДЕЛИЯ С ПЕНОПОЛИМЕРМИНЕРАЛЬНОЙ
ТЕПЛОГИДРОИЗОЛЯЦИЕЙ****Технические условия**

Дата введения – 2014-01-09

1 Область применения

Настоящий стандарт распространяется на трубы и фасонные изделия с условным диаметром от 25 до 1000 мм с пенополимерминеральной теплогидроизоляцией, предназначенные для использования в качестве деталей трубопроводов тепловых сетей, паропроводов, нефтепроводов, водопроводов и технологических трубопроводов подземной, наземной и надземной прокладки при температуре транспортируемого агента до 150 °С.

Настоящий стандарт устанавливает требования к форме, размерам и внешнему виду труб и фасонных изделий, правила приемки и методы контроля и может быть применен для подтверждения соответствия, в том числе при сертификации.

2 Нормативные ссылки

В настоящем стандарте используются ссылки на следующие стандарты:

- ГОСТ Р 1.4-2004 Стандартизация в Российской Федерации. Стандарты организаций. Общие положения
- ГОСТ Р 8.585-2001 Государственная система обеспечения единства измерений. Термопары. Номинальные статические характеристики преобразования
- ГОСТ Р 12.4.230.1-2007 Система стандартов безопасности труда. Средства индивидуальной защиты глаз. Общие технические требования
- ГОСТ Р 52108–2003 Ресурсосбережение. Обращение с отходами. Основные положения
- ГОСТ Р 53327-2009 Теплоизоляционные конструкции промышленных трубопроводов. Метод испытания на распространение пламени
- ГОСТ 9.402-2004 Единая система защиты от коррозии и старения. Покрытия лакокрасочные. Подготовка металлических поверхностей к окрашиванию
- ГОСТ 12.1.007-76 Система стандартов безопасности труда. Вредные вещества. Классификация и общие требования безопасности
- ГОСТ 12.3.008-75 Система стандартов безопасности труда. Производство покрытий металлических и неметаллических неорганических. Общие требования безопасности
- ГОСТ 12.3.016-87 Система стандартов безопасности труда. Строительство. Работы антикоррозионные. Требования безопасности
- ГОСТ 12.4.010-75 Система стандартов безопасности труда. Средства индивидуальной защиты. Рукавицы специальные. Технические условия
- ГОСТ 12.4.011-89 Система стандартов безопасности труда. Средства защиты работающих. Общие требования и классификация
- ГОСТ 12.4.028-76 Система стандартов безопасности труда. Респираторы ШБ-1 "Лепесток". Технические условия
- ГОСТ 12.4.064-84 Система стандартов безопасности труда. Костюмы изолирующие. Общие технические требования и методы испытаний
- ГОСТ 7076-99 Материалы и изделия строительные. Метод определения теплопроводности и термического сопротивления при стационарном тепловом режиме
- ГОСТ 8732-78 Трубы стальные бесшовные горячечедеформированные. Сортамент

ГОСТ 15088-83 Пластмассы. Метод определения температуры размягчения термопластов по Вика

ГОСТ 17177-94 Материалы и изделия строительные теплоизоляционные. Методы испытаний

ГОСТ 17375-2001 Детали трубопроводов бесшовные приварные из углеродистой и низколегированной стали. Отводы крутоизогнутые типа 3D ($R \approx 1,5 DN$). Конструкция

ГОСТ 18321-73 Статистический контроль качества. Методы случайного отбора выборок штучной продукции

ГОСТ 23206-78 Пластмассы ячеистые жесткие. Метод испытания на сжатие

ГОСТ 30244-94 Материалы строительные. Методы испытаний на горючесть

ГОСТ 30732-2006 Трубы и фасонные изделия стальные с тепловой изоляцией из пенополиуретана с защитной оболочкой. Технические условия

ГОСТ 30753-2001 Детали трубопроводов бесшовные приварные из углеродистой и низколегированной стали. Отводы крутоизогнутые типа 2D ($R \approx DN$). Конструкция

Примечание – При пользовании настоящим стандартом целесообразно проверить действие ссылочных стандартов и нормативных документов в информационной системе общего пользования – на официальном сайте национального органа Российской Федерации по стандартизации в сети Интернет или по ежегодно издаваемому информационному указателю «Национальные стандарты», который опубликован по состоянию на 1 января текущего года, и по соответствующим ежемесячно издаваемым информационным указателям, опубликованным в текущем году. Если ссылочный документ заменен (изменен), то при пользовании настоящим стандартом следует руководствоваться замененным (измененным) документом. Если ссылочный документ отменен без замены, то положение, в котором дана ссылка на него, применяется в части, не затрагивающей эту ссылку.

3 Термины и определения

В настоящем стандарте применены термины по ГОСТ 30732, а также следующий термин с соответствующим определением:

3.1 пенополимерминеральная теплогидроизоляция; ППМИ: Вспененный высоконаполненный композиционный материал на основе полиуретановых компонентов и минерального наполнителя, представляющий собой теплоизоляционный монослой переменной плотности, получаемый в одном технологическом процессе.

4 Классификация и основные параметры

4.1. По назначению изделия с ППМИ классифицируются по типам:

- труба с ППМИ;
- отвод с ППМИ;
- элемент неподвижной опоры с ППМИ;
- Тройник ППМИ.

4.2. Элементы неподвижной опоры подразделяются по видам исполнения:

- терморазгруженный элемент неподвижной опоры с ППМИ для бесканальной прокладки (исполнение № 1);
 - терморазгруженный элемент неподвижной опоры с ППМИ для канальной и надземной прокладки (исполнение № 2);
 - терморазгруженный элемент неподвижной опоры с ППМИ для соединения с типовыми опорами (исполнение № 3),
 - элемент закладной неподвижной опоры с ППМИ (исполнение №4).
- элементы неподвижной опоры могут быть изготовлены с отличными от стандартных значений расстоянием В (приложение А) и допустимой осевой нагрузкой. В таком случае отличные от стандартных значений параметры должны быть указаны в обозначении.

– Боковая нагрузка, действующая на элементы неподвижной опоры не должна превышать 1/3 допустимой осевой нагрузки.

- 4.3. Конструкция труб и фасонных изделий с ППМИ должна соответствовать указанным в приложении А.
- 4.4. Наружный диаметр труб должен быть от 32 до 1020 мм. Толщина изоляции должна быть от 39 до 60 мм. Наружный диаметр труб с ППМИ должен быть от 123 до 1140 мм (толщина изоляции и наружный диаметр труб с ППМИ может быть изменен в соответствии с проектом заказчика).
- 4.5. В проектной документации и при заказе, трубы и фасонные изделия с ППМИ обозначаются марками, состоящими из трех буквенно-числовых групп разделенных дефисами и включающих: 1 – наименование типа изделия и через пробел – аббревиатуру ППМИ; 2 – определяющие размеры: наружный диаметр исходной трубы, толщина стенки исходной трубы, толщина изоляции в мм (для элементов неподвижных опор также указывают межщитовое расстояние в мм и номер исполнения), а так же материальное исполнение исходной трубы; 3 – обозначение ГОСТ на исходную трубу и обозначение настоящего стандарта.

Примеры условных обозначений:

Труба стальная с ППМИ наружным диаметром исходной трубы 159 мм, толщиной стенки 6 мм, толщиной изоляции 47 мм; материальное исполнение исходной трубы: Ст20, труба соответствует ГОСТ 8732:

Труба ППМИ 159×6-47 – Ст20 ГОСТ 8732 СТО 64880748-01-2014;

Отвод крутоизогнутый с ППМИ наружным диаметром исходной трубы 159 мм, толщиной стенки 6 мм, угломгиба 90° и толщиной изоляции 47 мм; материальное исполнение исходной трубы: Ст20, труба соответствует ГОСТ 8732:

Отвод 90° ППМИ 159×6-47 – Ст20 ГОСТ 8732 СТО 64880748-01-2014;

Терморазгруженный элемент неподвижной опоры с ППМИ наружным диаметром исходной трубы 159 мм, толщиной стенки 6 мм, толщиной изоляции 49 мм, межщитовым расстоянием 600 мм, допустимой осевой нагрузкой 40 тнс, номер исполнения 1, материальное исполнение исходной трубы: Ст20, труба соответствует ГОСТ 8732:

Терморазгруженный элемент неподвижной опоры ППМИ 159×6-49-600-1–Ст20 ГОСТ 8732 40 тнс СТО 64880748-01-2014.

5 Технические требования

5.1. Требования к изделиям с ППМИ

5.1.1. Трубы и фасонные изделия с ППМИ должны изготавливаться в соответствии с требованиями настоящего стандарта по технологической документации, разработанной и утвержденной в установленном порядке.

5.1.2. Основные геометрические характеристики и масса труб с ППМИ, а также конструкция и размеры фасонных изделий с ППМИ должны соответствовать указанным в Приложении А.

5.1.3. Физико-механические и теплофизические свойства ППМИ должны соответствовать значениям, указанным в таблице 1.

Т а б л и ц а 1

Наименование показателя	Значение
Плотность средняя, $\frac{кг}{м^3}$, не менее	200
Плотность среднего слоя изоляции, $\frac{кг}{м^3}$, не менее	150

Прочность на сжатие при 10% деформации в радиальном направлении, МПа, не менее	1,2
Водопоглощение при полном погружении, %по объему, не более	0,5
Водопоглощение при полном погружении, % по массе, не более	1,5
Коэффициент теплопроводности при средней температуре $t=50\pm 3$ °С определяемый по методу трубы, $\frac{Вт}{м\cdot C}$, не более	0,033
Прочность при сдвиге в осевом направлении при 23 °С, МПа, не менее	0,3
Температура размягчения по Вика при нагрузке 10Н, °С, не менее	150

* - Величина справочная, не подлежит проверке.

5.1.4. Наружная поверхность ППМИ на трубах и фасонных изделиях должна быть ровной. Допускаются незначительные полосы, кратеры и волнистость.

5.1.5. Структура ППМИ на срезе должна быть мелкоячеистой, цвет должен быть однородным, от светло-желтого до серого.

5.1.6. Торцы труб с ППМИ должны быть ровными и перпендикулярными к оси трубы.

5.1.7. Не допускаются следующие дефекты ППМИ:

- поверхностные трещины глубиной более 5 мм;
- искривления поверхности глубиной более 10 мм;
- пустоты (каверны) глубиной более 10 мм;
- отслаивание ППМИ от поверхности металла трубы.

5.1.8. Трубы с ППМИ должны иметь свободные от изоляции участки длиной 190-210мм

5.1.9. Фасонные изделия с ППМИ должны иметь свободные от изоляции участки длиной по 190-210 мм с каждой стороны. Гнутая часть отвода и сварные стыки должны быть изолированы ППМИ.

5.1.10. Отклонения толщины изоляции не должны превышать 4 мм.

5.1.11. Отклонение осевых линий трубы и изоляции не должно превышать значений в соответствии с таблицей 2.

Т а б л и ц а 2

Наружный диаметр трубы с изоляцией, мм	Отклонение осевых линий, мм
До 160 включ.	3,5
Св. 160 до 400 включ.	5,0
Св. 400 до 630 включ.	8,0
Св. 630 до 800 включ.	10,0
Св. 800 до 1200 включ.	14,0

5.2. Требования к применяемым изделиям и материалам

5.2.1. Стальные трубы и фасонные изделия должны соответствовать требованиям правил [1].

5.2.2. Для изготовления предварительно изолированных труб необходимо применять только новые трубы и фасонные изделия.

Применение спирально-шовных стальных труб не допускается.

5.2.3. Поверхность труб должна быть высушена и очищена от масла, жира, слабо сцепленной ржавчины, и пыли до степени очистки не менее 4-ой в соответствии с ГОСТ 9.402.

5.2.4. Допускается применение труб и деталей трубопроводов, изготовленных из материалов и по стандартам указанным в проектной документации или Заказе в т.ч. трубы и детали трубопровода из стали, полиэтилена, полипропилена, стеклопластика, базальтопластика, асбоцемента, стекла, ВЧШГ.

5.2.5. Стальные отводы должны соответствовать ГОСТ 17375, ГОСТ 30753.

Допускается изготовление отводов с различными углами изгиба, в том числе по нормативным документам в соответствии с проектом заказчика.

5.2.6. Сварные швы на фасонных изделиях должны соответствовать требованиям [2].

5.2.7. При изготовлении изделий должен применяться комплект сырья (система ППУ) из трех компонентов: полиол – смесь полиэфиров с вспенивающим агентом, катализатором, регулятором, стабилизатором пены и другими ингредиентами; полиизоцианат – дифенилметандиизоцианат; минеральный наполнитель – песок строительный, песок кварцевый и т. д.

5.2.8. Качество системы ППУ, применяемой при производстве изделий, должно подтверждаться паспортом качества.

5.2.9. Выбор конкретной системы ППУ и минерального наполнителя должен производиться с учетом требований таблицы 1 к готовым изделиям.

5.2.10. Каждая система ППУ должна иметь сопроводительную документацию, включающую сведения о марке системы, свойствах получающегося при переработке системы пенополиуретана, технические условия на систему компонентов, сертификат качества на систему компонентов, рекомендации по переработке, санитарно-эпидемиологическое заключение на каждый из компонентов системы и получающийся из системы пенополиуретан.

5.2.11. Замена любого из компонентов одной системы ППУ таким же компонентом другой системы ППУ допускается только при документальном подтверждении производителем системы возможности такой замены.

5.2.12. Минеральная составляющая должна содержать SiO₂ не менее 40 %, окислы алюминия и железа – не более 3 %.

5.3. Маркировка

5.3.1. Изолированные трубы и изделия должны иметь маркировку, содержащую:

- условное обозначение изделия в соответствии с п. 4 настоящего СТО;
- товарный знак или наименование предприятия-изготовителя;
- номер партии;
- дату изготовления.

5.3.2. Маркировку наносят на неизолированный участок трубы либо фасонного изделия несмываемой водой контрастной краской вручную с помощью трафарета или штампом. Допускается наносить маркировку на бирку (этикетку, прикрепленную к стальной трубе).

5.4. Упаковка

5.4.1. Специальная упаковка стальных труб и фасонных изделий с ППМИ не требуется.

5.4.2. Комплекты материалов для изоляции стыков труб и фасонных изделий при монтаже должны быть упакованы в соответствии с требованиями технической документации на комплектующие.

6 Требования безопасности и охраны окружающей среды

6.1. При выполнении работ с трубами и фасонными изделиями с ППМИ необходимо соблюдать требования безопасности по ГОСТ 12.3.016,[3] и [4].

6.2. Навешивание и нанесение ППМИ на стыки должны проводиться в спецодежде с применением индивидуальных средств защиты в соответствии с ГОСТ 12.4.011, спецодеждой по ГОСТ 12.4.064, защитными очками по ГОСТ Р 12.4.230.1, фильтрующими респираторами типа ШБ-1 «Лепесток» по ГОСТ 12.4.028, рукавицами по ГОСТ 12.4.010.

- 6.3. Основные требования безопасности технологических процессов, хранения и транспортирования химических веществ должны соответствовать ГОСТ 12.3.008.
- 6.4. ППМИ при нормальных условиях эксплуатации не выделяет в окружающую среду токсичных веществ и не оказывает вредного воздействия на организм человека при непосредственном контакте с ней; применение теплоизоляции не требует специальных мер предосторожности. Класс опасности – 4 по ГОСТ 12.1.007.
- 6.5. Воздействие открытого пламени или искр на тепловую изоляцию по длине трубы и в торцевых сечениях не допускается.
- 6.6. Изделия из ППМИ относятся к группе горючести Г3 (Г2 изготавливается по заказу) по ГОСТ 30244, к группе РП по ГОСТ Р 53327.
- 6.7. Температура воспламенения ППМИ 550-600 °С. При горении из ППМИ выделяются высокотоксичные продукты. В случае загорания пламя необходимо тушить в изолирующем противогазе. Тушение можно производить любыми средствами пожаротушения.
- 6.8. Безопасность работ при хранении, погрузке-разгрузке, транспортировании и монтаже труб и фасонных изделий с ППМИ должна отвечать требованиям [5].
- 6.9. Промышленные отходы, образующиеся при монтаже труб и фасонных изделий с ППМИ, подлежат утилизации в соответствии с санитарно-эпидемиологическими нормами ГОСТ Р 52108 или используются повторно в производственном цикле.
- 6.10. Непригодные к использованию компоненты системы ППУ (полиол и полиизоцианат) подлежат вывозу и захоронению по согласованию с органами санитарно-эпидемиологического надзора.
- 6.11. Не соответствующие настоящему стандарту или отслужившие свой срок трубы и фасонные изделия с ППМИ могут быть утилизированы как металлолом после удаления ППМИ.

7 Правила приемки

- 7.1. Готовые трубы и фасонные изделия с ППМИ должны быть приняты службой технического контроля предприятия.
- 7.2. Трубы и фасонные изделия с ППМИ принимают партиями. Партией считают объем суточной выработки одной технологической линии, но не более 1000 метров погонных изолированных труб или 100 шт. фасонных изделий из сырья одной марки и партии, сопровождаемых одним документом о качестве.
- 7.3. Для проверки соответствия изолированных труб и фасонных изделий требованиям настоящего стандарта проводят приемосдаточные и периодические испытания в соответствии с таблицей 3.

Т а б л и ц а 3

Показатель	Номер пункта	Вид испытаний		Объем выборки от партии
		приемосдаточные	периодические	
Качество поверхности изолированного изделия	8.2	+	-	100%
Основные геометрические характеристики	8.4	+	-	Не менее 10 образцов
Отклонение осевых линий	8.6	+	-	Не менее 3-х образцов
Средняя плотность ППМИ	8.7	*	+	Не менее 3 образцов
Прочность на сжатие при	8.8	*	+	Не менее 3

10% деформации в радиальном направлении				образцов
Прочность при сдвиге в осевом направлении при 23 °С	8.10	-	+	Не менее 3 образцов
Водопоглощение при полном погружении, % по объему за 1 сутки	8.11-8.12	-	+	Не менее 3 образцов
Водопоглощение при полном погружении, % по массе за 1 сутки	8.11-8.12	-	+	Не менее 3 образцов
Коэффициент теплопроводности при средней температуре $t=50\pm 3$ °С	8.13-8.16	*	+	Не менее 3 образцов
Температура размягчения по Вика	8.17	-	+	Не менее 3 образцов
Примечание – Знак «+» означает, что испытания проводят; знак «-» - испытания не проводят; знак «*» - испытания проводят по требованию заказчика.				

- 7.4. Для проведения испытаний изолированные трубы и фасонные изделия отбирают из партии методом случайной отбора по ГОСТ 18321 или равномерно в течение всего процесса производства.
- 7.5. При соответствии продукции требованиям настоящего стандарта партию считают принятой. При получении неудовлетворительных результатов приемосдаточных испытаний хотя бы по одному показателю проводят повторную проверку по этому показателю на удвоенном числе образцов, отобранных из той же партии. В случае неудовлетворительных результатов повторной проверки партия изделий приемке не подлежит.
- 7.6. При изменении технологии изготовления труб и изделий, а также сырьевых материалов, проводят типовые испытания по всем показателям, предусмотренным настоящим стандартом.
- 7.7. Каждую партию труб и фасонных изделий сопровождают документом качества, который должен содержать:
- наименование предприятия-изготовителя и (или) его товарный знак;
 - условное обозначение изделия;
 - номер партии;
 - дату изготовления изделия;
 - обозначение настоящего СТО;
 - результаты испытаний или подтверждение о соответствии качества продукции требованиям настоящего стандарта;
 - обозначение нормативного документа на стальные трубы и фасонные изделия, примененных при изготовлении труб и фасонных изделий с ППМИ;
 - штамп службы технического контроля;
 - гарантию производителя.

8 Методы контроля

- 8.1. Испытания образцов изолированных труб и фасонных изделий проводят через 24 часа после изготовления.

- 8.2. Качество поверхности, маркировку, наличие больших пустот в слое ППМИ проверяют в соответствии с ГОСТ 30732.
- 8.3. Плотность прилегания ППМ изоляции к металлической трубе, наличие больших пустот в слое изоляции необходимо проверять осмотром изделия с торца и простукиванием ее поверхности деревянными или резиновыми молотками весом до 0,5 кг.
- 8.4. Проверку основных геометрических характеристик проводят в соответствии с ГОСТ 17177. Контроль перпендикулярности торцов труб к оси проверяется по соответствующему шаблону.
- 8.5. Длину изоляции стальной трубы и неизолированных концов трубы измеряют с точностью до 5 мм по наружной поверхности труб вдоль их оси.
- 8.6. Отклонение осевой линии стальной трубы от оси изоляции Δv мм определяют по ГОСТ 30732.
- 8.7. Средняя плотность ППМИ (ρ_{cp}) в кг/м³ определяется по формуле:

$$\rho_{cp} = \frac{G_{ППМИ}}{V_{ППМИ}} \quad (1)$$

где $G_{ППМИ}$ - масса ППМИ в изделии, кг;

$V_{ППМИ}$ - объем ППМИ в изделии, м³.

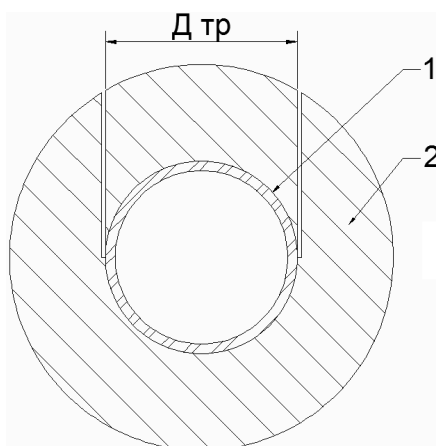
Масса ППМИ в изделии определяется как разность между массой готового изделия и массой стальной трубы (фасонного изделия). Масса готового изделия и стальной трубы (фасонного изделия) определяется путем взвешивания с погрешностью не более 2 % от определяемой величины.

Объем ППМИ вычисляется по результатам измерений геометрических размеров готового изделия и стальной трубы по ГОСТ 17177.

Число образцов для испытаний должно быть не менее трех. За результат испытания принимают среднеарифметическое значение результатов параллельных определений.

- 8.8. Прочность на сжатие при 10 % деформации в радиальном направлении определяют по ГОСТ 23206 или ГОСТ 17177 на образцах, метод подготовки которых указан ниже.

От готовой трубы с ППМИ отрезают образец длиной 70 мм без повреждения внешнего коркового слоя. Часть изоляции в положении 12 часов отделяется от остальной двумя вертикальными прорезями, находящимися на расстоянии равном внешнему диаметру трубы друг от друга таким образом, чтобы прорези лежали на двух параллельных касательных плоскостях к трубе, в соответствии с рисунком 1. За высоту образца следует принимать среднеарифметическое значение толщин изоляции вдоль прорези и в положении 12 часов. Линейные размеры образцов измеряют по ГОСТ 17177. Для испытания используют не менее трех образцов.



1 – стальная труба; 2 – ППМИ

Рисунок 1– Образец для определения прочности на сжатие при 10 % деформации в радиальном направлении

- 8.9. При невозможности подготовки образцов данным способом, допускается применять образцы и оформлять протокол испытаний в соответствии с ГОСТ 23206 или ГОСТ 17177.
- 8.10. Предел прочности на сдвиг в осевом направлении определяют при температуре $(23\pm 2)^\circ\text{C}$ определяется по ГОСТ 30732.
- 8.11. Водопоглощение при полном погружении определяют по ГОСТ 17177 на образцах, метод подготовки которых указан ниже.

Испытание проводится на образцах отрезанных под прямым углом к оси стальной трубы, длина которых составляет не менее 500 мм. Торцевые поверхности образцов изолируются от воздействия влаги непроницаемыми материалами (пластик, металл и т.п.). Массу ППМИ определяют взвешиванием до изоляции торцевых поверхностей с погрешностью не более 0,5 % от определяемой величины и вычитанием массы трубы.

- 8.12. При невозможности подготовки образцов данным способом испытание проводится на образцах-спутниках в форме куба с ребром 100 ± 5 мм. Образцы-спутники получают путем заливки композиции в металлическую форму размерами $100\times 100\times 100$ мм и имеющую температуру $(40\pm 2)^\circ\text{C}$. Общая плотность образцов-спутников должна быть равной плотности ППМИ в изделиях испытываемой партии с погрешностью ± 10 %. При изготовлении образцов-спутников рекомендуется использование антиадгезионной смазки.

Образцы-спутники должны иметь ровную поверхность без видимых дефектов (сколов и повреждений) и механической обработки.

Перед проведением испытаний поверхность образцов должна быть очищена от технологической смазки и обезжирена при помощи фильтровальной бумаги или мягкой ткани.

Линейные размеры образцов измеряют по ГОСТ 17177 и вычисляют их объем.

Массу образцов определяют взвешиванием с погрешностью не более 0,5 % от определяемой величины.

- 8.13. Коэффициент теплопроводности ППМИ определяют по ГОСТ 7076 на образцах, метод подготовки которых указан ниже.

Для подготовки образцов вначале изготавливают заготовки, для чего с отобранных изделий из их центральной части в положении б ч вырезаются фрагменты ППМИ. Фрагменты ППМИ должны иметь длину не менее 200 мм и ширину не менее 200 мм. Из полученного фрагмента ППМИ вырезается образец для испытаний.

- 8.14. При невозможности вырезания образцов требуемых размеров из изделия допускается проведение испытаний на образцах-спутниках. Образцы-спутники получают путем заливки в металлическую форму размерами не менее $200\times 200\times 50$ мм, имеющую температуру $(40\pm 2)^\circ\text{C}$. Общая плотность образцов-спутников должна быть равной плотности ППМИ в изделиях испытываемой партии с погрешностью ± 10 %. При изготовлении образцов-спутников рекомендуется использование антиадгезионной смазки.

Для испытаний из фрагментов ППМИ или образцов-спутников вырезают прямоугольные образцы, наибольшие (лицевые) грани которых имеют форму квадрата со стороной, равной стороне рабочих поверхностей плит прибора для измерения теплопроводности. Толщина испытываемых образцов должна быть меньше длины ребра лицевой грани не менее чем в пять раз.

- 8.15. Подготовленные образцы должны иметь ровную поверхность без видимых дефектов ячеистой структуры, верхняя и нижняя лицевые грани подготовленных образцов должны быть параллельны друг другу.

Число образцов для испытаний должно быть не менее трех. За результат испытания принимают среднеарифметическое значение результатов параллельных определений.

- 8.16. Допускается определять коэффициент теплопроводности по методу неограниченного цилиндрического слоя (методу трубы) при средней температуре 50 ± 3 °С (приложение В).
- 8.17. Температура размягчения по Вика определяется по ГОСТ 15088 при усилии 10 Н.
- 8.18. Результаты всех испытаний должны быть внесены в соответствующий журнал, в котором указывают:
 - дату испытания,
 - номера образцов,
 - расчетную плотность,
 - наличие и расход добавок,
 - массу и линейные размеры образцов,
 - фактическую плотность,
 - показания, характерные для данного испытания,
 - значение определяемого показателя каждого образца,
 - среднеарифметическое значение определяемого показателя,
 - должности и фамилии лиц, проводивших испытания.

9 Транспортирование и хранение

- 9.1. Перевозку изолированных труб и фасонных изделий осуществляют автомобильным, железнодорожным или водным транспортом в соответствии с правилами перевозки грузов.
- 9.2. При перевозке изолированных труб необходимо обеспечить сохранность изоляции и исключить возникновение прогиба.
- 9.3. Перевозку труб и фасонных изделий, погрузочно-разгрузочные работы следует осуществлять в интервале температур, указанных для проведения строительно-монтажных работ.
- 9.4. Для погрузки и разгрузки труб и фасонных изделий следует применять текстильные стропы шириной не менее 50 мм. Возможно использование канатных либо цепных строп при торцевом захвате. Не допускается использовать какие-либо грузозахватные устройства, вызывающие повреждение изоляции.
- 9.5. Запрещается сбрасывание, скатывание, соударение труб, волочение их по земле.
- 9.6. Укладку труб в транспортные средства необходимо производить ровными рядами, не допуская перехлестов. Для обеспечения свободного пропуска обвязок между трубами и дном кузова укладывают деревянные прокладки. Не допускается раскатывание нижнего ряда труб при транспортировании.
- 9.7. Трубы и фасонные изделия должны храниться на ровных горизонтальных площадках, очищенных от камней и других посторонних предметов, которые могут привести к повреждению ППМИ.
- 9.8. Складирование труб производят штабелями высотой не более 2 м. Для предотвращения раскатывания труб в штабелях должны быть установлены боковые упоры. В каждом штабеле должны быть уложены трубы одного типоразмера.
- 9.9. Фасонные изделия хранят рассортированными по виду и диаметрам.
- 9.10. Трубы и фасонные изделия при хранении более 2 недель на открытом воздухе должны быть защищены от воздействия прямых солнечных лучей (в тени, под навесом или прикрыты рулонными материалами).
- 9.11. Не допускается складирование и хранение труб и фасонных изделий в местах, подверженных затоплению водой.

10 Указание по монтажу и эксплуатации

- 10.1. Изолированные ППМИ трубы и комплектующие изделия перед укладкой в траншею проверяют визуально на сохранность изоляции. Все повреждения должны быть устранены.
- 10.2. Допускается устранять повреждения ППМИ на месте монтажа теплопроводов (или при их изготовлении), если площадь повреждений на одной трубе не превышает 5 % от площади внешней поверхности ППМИ. Повреждения ППМИ устраняют путем заливки ППМ смеси, приготовляемой на месте, в инвентарную опалубку, установленную на повреждение. Изделия, имеющие повреждения ППМИ более 5 % площади наружной поверхности монтажу не подлежат.
- 10.3. При монтаже запрещается:
- сбрасывать трубы и изделия в траншею;
 - перемещать трубу волоком по грунту.
- 10.4. Изоляцию сварных стыков производят после опрессовки трубопровода. При проведении сварочных работ стыковых соединений рекомендуется торцевые сечения изоляции защищать асбестовыми одеялами или асбестовыми фланцами. Перед нанесением изоляции, сварной шов и примыкающие к нему неизолированные участки стальной трубы очищают от грязи, жировых загрязнений и окалины. Прочно сцепленную ржавчину на стальных трубах не удаляют для создания лучшей адгезии ППМИ с металлом трубы.
- 10.5. Изоляцию стыков теплопроводов выполняют методом заливки ППМ смеси в передвижную инвентарную опалубку.
- 10.6. Свойства и характеристики ППМИ стыкового соединения должны соответствовать требованиям 5.1.4 и 5.1.7 настоящего стандарта. Соответствие подтверждается визуально.
- 10.7. Поверхность ППМИ на трубах и фасонных изделиях предназначенных для наземной прокладки должна быть защищена от воздействия ультрафиолетовых лучей окрашиванием защитными составами, содержащими ультрафиолетовые абсорберы.
- 10.8. При бесканальной прокладке проходы теплопроводов сквозь стенки (фундаменты) зданий и камер должны осуществляться с помощью установки специальных резиновых (полимерных или стальных с сальниковым уплотнением) гильз с последующим бетонированием. В местах сопряжения бесканальных участков теплопроводов с канальными также следует устанавливать резиновые или стальные гильзы с сальниковым уплотнением, обеспечивающим возможность боковых перемещений (приложение Г).
- 10.9. При бесканальной прокладке следует применять амортизирующие маты в соответствии с [6] (приложение Г).
- 10.10. При бесканальной прокладке тепловых сетей во время обратной засыпки теплопроводов песчаным грунтом над каждой трубой на слой песка необходимо укладывать сигнальную ленту (приложение Г).
- 10.11. При наземной прокладке ППМИ должна быть защищена от УФ-излучения окрашиванием, либо должна быть применена ППМИ с УФ-поглотителем.

11 Гарантии изготовителя

- 11.1. Изготовитель гарантирует соответствие труб стальных и фасонных изделий с ППМИ требованиям настоящего стандарта при соблюдении потребителем условий транспортировки, хранения и эксплуатации, установленных настоящим стандартом, а

также при качественном выполнении строительно-монтажных работ в строгом соответствии с проектом.

- 11.2. Расчетный срок службы труб и фасонных изделий с ППМИ – 30 лет.
- 11.3. Гарантированный срок хранения труб стальных и фасонных изделий с ППМИ – 2 года со дня изготовления.
- 11.4. Гарантийный срок эксплуатации – 10 лет с момента изготовления, при условии соблюдения потребителем правил эксплуатации, транспортировки, хранения и монтажа, установленных настоящими техническими условиями, а также при качественном выполнении строительно-монтажных работ в строгом соответствии с проектом.

ПРИЛОЖЕНИЕ А
(обязательное)

ХАРАКТЕРИСТИКИ ТРУБ И ФАСОННЫХ ИЗДЕЛИЙ С ППМИ

А.1 Трубы с ППМИ

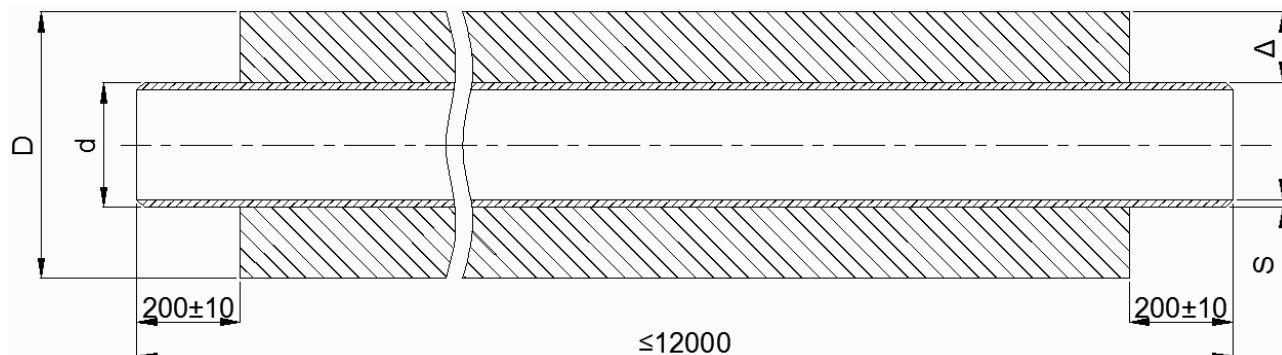


Рисунок А.1 – Труба с ППМИ

Т а б л и ц а А.1 Трубы стальные с ППМИ

Диаметр трубы <i>d</i> , мм	Толщина стенки <i>s</i> , мм	Диаметр трубы с изоляцией <i>D</i> , мм	Толщина изоляции Δ , мм	Масса метра погонного трубы, кг	Масса метра погонного изоляции, кг	Масса метра погонного трубы с изоляцией, кг
32	3,0	123	46	2,15	2,77	4,91
		147	58	2,15	4,04	6,19
38	3,0	123	43	2,59	2,69	5,28
		147	55	2,59	3,96	6,55
45	3,0	123	39	3,11	2,57	5,68
		147	51	3,11	3,85	6,95
57	3,5	123	33	4,62	2,33	6,95
		147	45	4,62	3,60	8,22
		178	61	4,62	5,58	10,20
76	3,5	147	36	6,26	3,11	9,37
		178	51	6,26	5,09	11,34
		205	65	6,26	7,12	13,38
89	3,5	178	45	7,38	4,67	12,05
		205	58	7,38	6,70	14,08
108	5,0	178	35	12,7	3,93	16,63
		205	49		5,96	18,66
		225	59		7,65	20,35
133	5,0	205	36	15,78	4,78	20,56
		225	46		6,47	22,25
		253	60		9,09	24,88
159	4,5	225	33	17,15	4,98	22,12
		253	47		7,60	24,75
		312	77		14,15	31,30
219	6,0	312	47	31,52	9,70	41,21
		373	77		17,90	49,42
273	8,0	373	50	52,28	12,68	64,97

Диаметр трубы d , мм	Толщина стенки s , мм	Диаметр трубы с изоляцией D , мм	Толщина изоляции Δ , мм	Масса метра погонного трубы, кг	Масса метра погонного изоляции, кг	Масса метра погонного трубы с изоляцией, кг
		425	76		20,83	73,11
325	8,0	425	50	62,54	14,73	77,27
		487	81		25,83	88,37
377	8,0	487	55	72,80	18,66	91,46
		536	80		28,50	101,30
426	8,0	487	31	82,47	10,93	93,40
		536	55		20,78	103,25
530	10,0	640	55	128,24	25,27	153,51
630	10,0	750	60	152,90	32,51	185,42
720	10,0	840	60	175,10	36,76	211,85
820	10,0	940	60	199,76	41,47	241,23
920	10,0	1040	60	224,42	46,18	270,60
1020	10,0	1140	60	249,08	50,89	299,97

Примечание: при изоляции труб с отличным, от указанного в таблице, наружным диаметром, например полиэтиленовых труб, наружный диаметр изоляции подбирается из значений таблицы при удовлетворении условия, при котором получаемая толщина изоляции превышает необходимую расчетную толщину изоляции.

Толщины изоляции могут быть изменены по согласованию с заказчиком.

Т а б л и ц а А.2 Трубы полиэтиленовые с ППМИ

Диаметр трубы d , мм	Диаметр трубы с изоляцией D , мм	Толщина изоляции Δ , мм	Масса метра погонного трубы SDR 11 S 5, кг	Масса метра погонного изоляции при плотности 250 кг/м ³ , кг	Масса метра погонного трубы с изоляцией, кг
20	123	52	0,12	2,89	3,01
	147	64		4,16	4,28
25	123	49	0,17	2,85	3,02
	147	61		4,12	4,29
32	123	46	0,28	2,77	3,05
	147	58		4,04	4,32
40	123	42	0,43	2,66	3,08
	147	54		3,93	4,36
50	123	37	0,66	2,48	3,14
	147	49		3,75	4,42
	178	64		5,73	6,39
63	123	30	1,05	2,19	3,24
	147	42		3,46	4,51
	178	58		5,44	6,49
75	147	36	1,46	3,14	4,60
	178	52		5,12	6,58
	205	65		7,15	8,61
90	178	44	2,12	4,63	6,75
	205	58		6,66	8,78

Диаметр трубы <i>d</i> , мм	Диаметр трубы с изоляцией <i>D</i> , мм	Толщина изоляции Δ , мм	Масса метра погонного трубы SDR 11 S 5, кг	Масса метра погонного изоляции при плотности 250 кг/м ³ , кг	Масса метра погонного трубы с изоляцией, кг
	225	68		8,35	10,47
110	178	34	3,14	3,85	6,99
	205	48		5,88	9,02
	225	58		7,56	10,70
	205	40		4,08	5,18
225	50	6,87	10,95		
253	64	9,50	13,58		
140	205	33	5,08	4,40	9,48
	225	43		6,09	11,17
	253	57		8,72	13,80
160	225	33	6,67	4,91	11,58
	253	47		7,54	14,21
	312	76		14,09	20,76
180	253	37	8,43	6,21	14,64
	312	66		12,75	21,18
200	312	56	10,40	11,26	21,66
225	312	44	13,20	9,17	22,37
	373	74		17,38	30,58
250	312	31	16,20	6,84	23,04
	373	62		15,05	31,25
280	373	47	20,30	11,92	32,22
	425	73		20,07	40,37
315	425	55	25,70	15,98	41,68
355	425	35	32,60	10,72	43,32
	487	66		21,82	54,42
400	487	44	41,40	15,15	56,55
	536	68		24,99	66,39
450	536	43	52,40	16,65	69,05
500	640	70	64,70	31,34	96,04
560	640	40	81,00	18,85	99,85
630	750	60	103,00	32,52	135,52
710	840	65	131,00	39,56	170,56
800	940	70	166,00	47,83	213,83
900	1040	70	210,00	53,33	263,33
1000	1140	70	259,00	58,83	317,83

А.2 Отвод стальной 90° с ППМИ

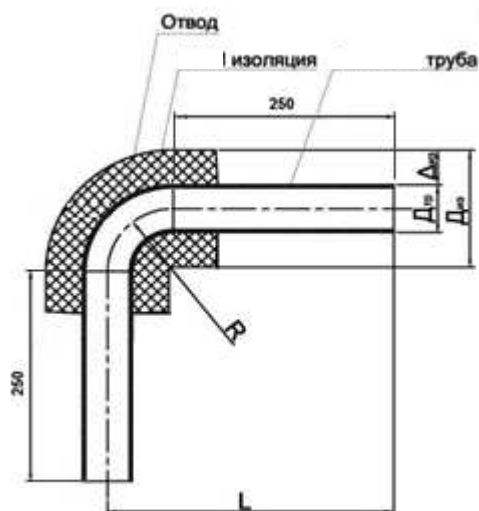


Рисунок А.2– Отвод 90°с ППМИ

Т а б л и ц а А.3 Отводы стальные с ППМИ

Диаметр трубы $D_{тр}$, мм	Диаметр трубы с изоляцией $D_{из}$, мм	Толщина изоляции Δ , мм	Длина отвода L , мм	Радиус отвода R , мм	Масса стального отвода 90° с патрубками 250 мм, кг	Масса изоляции, кг	Масса отвода с изоляцией, кг
32	123	46	288	38	1,27	0,44	1,71
	147	58				0,64	1,91
38	123	43	295	48	1,49	0,46	1,95
	147	55				0,68	2,17
45	123	39	303	60	1,85	0,47	2,32
	147	51				0,70	2,55
57	123	33	325	75	2,91	0,51	3,42
	147	45				0,79	3,70
	178	61				1,22	4,13
76	147	36	348	98	4,13	0,79	4,92
	178	51				1,29	5,42
	205	65				1,80	5,93
89	178	45	370	120	4,89	1,35	6,24
	205	58				1,93	6,82
108	178	35	400	150	9,45	1,32	10,77
	205	49				2,00	11,45
	225	59				2,57	12,02
133	205	36	438	188	12,69	1,89	14,58
	225	46				2,55	15,24
	253	60				3,59	16,28
159	225	33	475	225	14,67	2,26	16,93
	253	47				3,45	18,12
	312	77				6,42	21,09
219	312	47	550	300	30,76	5,54	36,30
	373	77				10,23	40,99

Диаметр трубы <i>Д_{тр}</i> , мм	Диаметр трубы с изоляцияй <i>Д_{из}</i> , мм	Толщина изоляцияй Δ , мм	Длина отвода <i>L</i> , мм	Радиус отвода <i>R</i> , мм	Масса стального отвода 90° с патрубками 250 мм, кг	Масса изоляцияй, кг	Масса отвода с изоляцияй, кг
273	373	50	625	375	57,14	8,74	65,88
	425	76				14,35	71,49
325	425	50	700	450	76,27	11,88	88,15
	487	81				20,84	97,11
377	487	55	775	525	104,40	17,25	121,65
	536	80				26,36	130,76
426	487	31	850	600	119,23	11,40	130,63
	536	55				21,66	140,89
530	640	55	1000	750	226,12	32,30	258,42
630	750	60	1150	900	342,45	49,22	391,67
720	840	60	1300	1050	362,55	64,30	426,85
820	940	60	1450	1200	475,90	82,31	558,21
920	1040	60	1600	1350	542,20	102,55	644,75
1020	1140	60	1750	1500	616,85	125,00	741,85

Примечание: при изоляции труб с отличным, от указанного в таблице, наружным диаметром, например полиэтиленовых труб, наружный диаметр изоляции подбирается из значений таблицы при удовлетворении условия, при котором получаемая толщина изоляции превышает необходимую расчетную толщину изоляции. Толщины изоляции могут быть изменены по согласованию с заказчиком.

Т а б л и ц а А4 Отводы полиэтиленовые с ППМИ

Диаметр трубы <i>d</i> , мм	Диаметр трубы с изоляцияй <i>D</i> , мм	Толщина изоляцияй Δ , мм	Длина отвода <i>L</i> , мм	Масса отвода 90° SDR 11 S 5, кг	Масса изоляции при плотности 250 кг/м ³ , кг	Масса отвода с изоляцияй, кг
20	123	52	323	0,09	0,69	0,78
	147	64			0,99	1,08
25	123	49	330	0,13	0,69	0,82
	147	61			1,00	1,13
32	123	46	385	0,24	0,95	1,18
	147	58			1,38	1,62
40	123	42	355	0,36	0,79	1,15
	147	54			1,17	1,53
50	123	37	358	0,61	0,75	1,36
	147	49			1,14	1,75
	178	64			1,74	2,35
63	123	30	368	0,96	0,68	1,64
	147	42			1,08	2,04
	178	58			1,70	2,66
75	147	36	382	1,41	1,09	2,49
	178	52			1,77	3,18
	205	65			2,47	3,88
90	178	44	384	2,03	1,59	3,61
	205	58			2,28	4,31
	225	68			2,86	4,89

Диаметр трубы d , мм	Диаметр трубы с изоляцией D , мм	Толщина изоляции Δ , мм	Длина отвода L , мм	Масса отвода 90° SDR 11 S 5, кг	Масса изоляции при плотности 250 кг/м ³ , кг	Масса отвода с изоляции, кг
110	178	34	412	3,15	1,50	4,65
	205	48			2,29	5,44
	225	58			2,95	6,10
125	205	40	419	4,35	2,12	6,47
	225	50			2,82	7,17
	253	64			3,89	8,24
140	205	33	454	5,69	2,08	7,77
	225	43			2,88	8,57
	253	57			4,12	9,81
160	225	33	475	7,64	2,43	10,08
	253	47			3,74	11,38
	312	76			6,98	14,62
180	253	37	497	10,97	3,41	14,38
	312	66			7,00	17,97
200	312	56	512	14,38	6,50	20,88
225	312	44	557	16,40	5,83	22,23
	373	74			11,05	27,45
250	312	31	542	23,46	4,22	27,67
	373	62			9,27	32,73
280	373	47	580	31,74	8,11	39,85
	425	73			13,65	45,39
315	425	55	610	42,30	11,63	53,93
355	425	35	900	53,30	11,18	64,48
	487	66			22,75	76,05
400	487	44	980	71,90	17,70	89,60
	536	68			29,20	101,10
450	536	43	1070	97,30	21,80	119,10
500	640	70	1200	134,00	44,97	178,97
560	640	40	1290	179,30	29,72	209,02
630	750	60	1400	243,20	56,88	300,08
710	840	65	1937	282	65,30	347,30
800	940	70	2015	374	81,04	455,04
900	1040	70	2049	482	93,21	575,21
1000	1140	70	2126	620	105,31	725,31

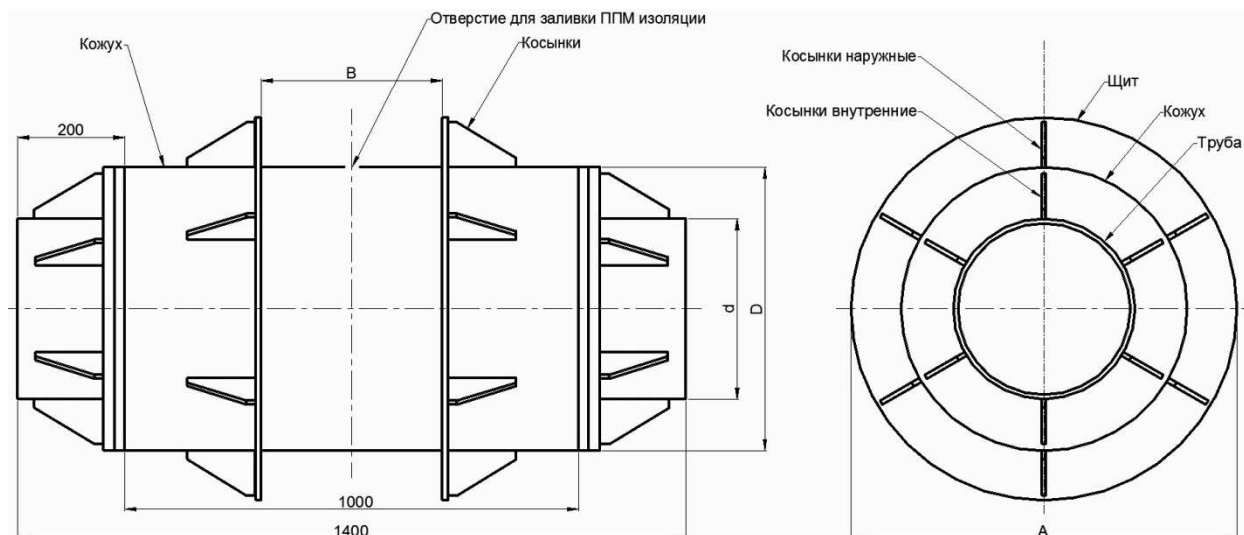


Рисунок А.3 – Терморазгруженный элемент неподвижной опоры с ППМИ, исполнение №1

Т а б л и ц а А.5

Наименование	Основные разделы изделия, мм						Максимальная осевая нагрузка, тН	Масса Н.О. с изоляцией, кг
	Диаметр условный трубопровода, мм	Диаметр наружный трубопровода d , мм	Толщина изоляции, мм	Диаметр кожуха D , мм	Расстояние между щитами B , мм	Размер щита A , мм		
НО-32-46	25	32	46	133	400	255	2,7	33,69
НО-38-43	32	38	43	133	400	255	2,7	34,48
НО-45-40	40	45	40	133	400	255	2,7	35,26
НО-57-47	50	57	47	159	400	290	8,5	44,22
НО-76-66	70	76	66	219	400	350	15	74,63
НО-89-59	80	89	59	219	400	350	20	76,65
НО-108-50	100	108	50	219	400	350	20	75,79
НО-133-62	125	133	62	273	400	410	24	102,14
НО-159-49	150	159	49	273	400	410	24	104,01
НО-219-45	200	219	45	325	400	480	30	139,55
НО-273-44	250	273	44	377	400	530	32	163,23
НО-325-43	300	325	43	426	400	600	32	190,08
НО-377-69	350	377	69	530	400	700	40	274,86
НО-426-44	400	426	44	530	400	740	40	289,29
НО-530-42	500	530	42	630	400	850	50	386,10
НО-630-37	600	630	37	720	400	980	70	493,30
НО-720-42	700	720	42	820	400	1080	95	569,84
НО-820-42	800	820	42	920	400	1200	165	715,16
НО-920-40	900	920	40	1020	400	1300	195	822,77
НО-1020-40	1000	1020	40	1120	400	1450	200	977,53

Примечание: в терморазгруженном элементе неподвижной опоры исключено возникновение дополнительного напряжения в конструкции из-за разницы температур трубопровода и кожуха элемента

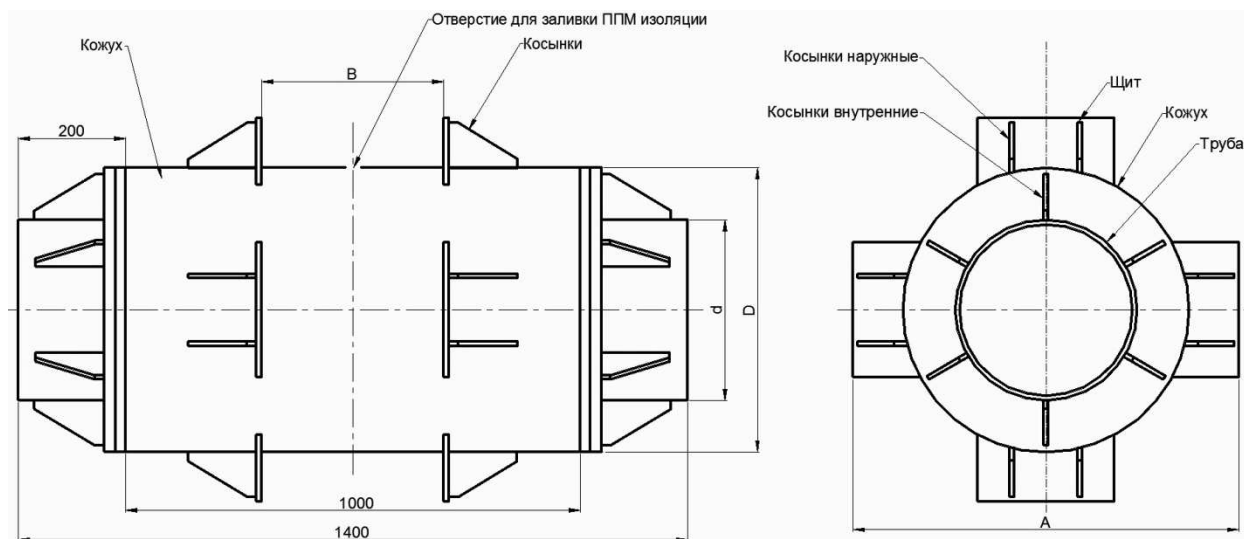


Рисунок А.4 –Терморазгруженный элемент неподвижной опоры с ППМИ, исполнение №2

Т а б л и ц а А.6

Наименование	Основные разделы изделия, мм						Максимальная осевая нагрузка, тн	Масса Н.О. с изоляцией, кг
	Диаметр условный трубопровода, мм	Диаметр наружный трубопровода d , мм	Толщина изоляции, мм	Диаметр кожуха D , мм	Расстояние между щитами B , мм	Размер щита A , мм		
НО-32-46	25	32	46	133	400	255	2,7	34,68
НО-38-43	32	38	43	133	400	255	2,7	35,47
НО-45-40	40	45	40	133	400	255	2,7	36,25
НО-57-47	50	57	47	159	400	290	10	44,76
НО-76-66	70	76	66	219	400	350	15	76,98
НО-89-59	80	89	59	219	400	350	15	79,00
НО-108-50	100	108	50	219	400	350	20	78,14
НО-133-62	125	133	62	273	400	410	24	100,46
НО-159-49	150	159	49	273	400	410	24	101,79
НО-219-45	200	219	45	325	400	480	30	139,16
НО-273-44	250	273	44	377	400	530	32	161,41
НО-325-43	300	325	43	426	400	600	32	190,44
НО-377-69	350	377	69	530	400	700	40	269,87
НО-426-44	400	426	44	530	400	740	40	279,27
НО-530-42	500	530	42	630	400	850	50	398,43
НО-630-37	600	630	37	720	400	980	70	504,55
НО-720-42	700	720	42	820	400	1080	95	577,59
НО-820-42	800	820	42	920	400	1180	165	649,36
НО-920-40	900	920	40	1020	400	1280	195	743,61
НО-1020-40	1000	1020	40	1120	400	1550	200	866,11

Примечание: в терморазгруженном элементе неподвижной опоры исключено возникновение дополнительного напряжения в конструкции из-за разницы температур трубопровода и кожуха элемента

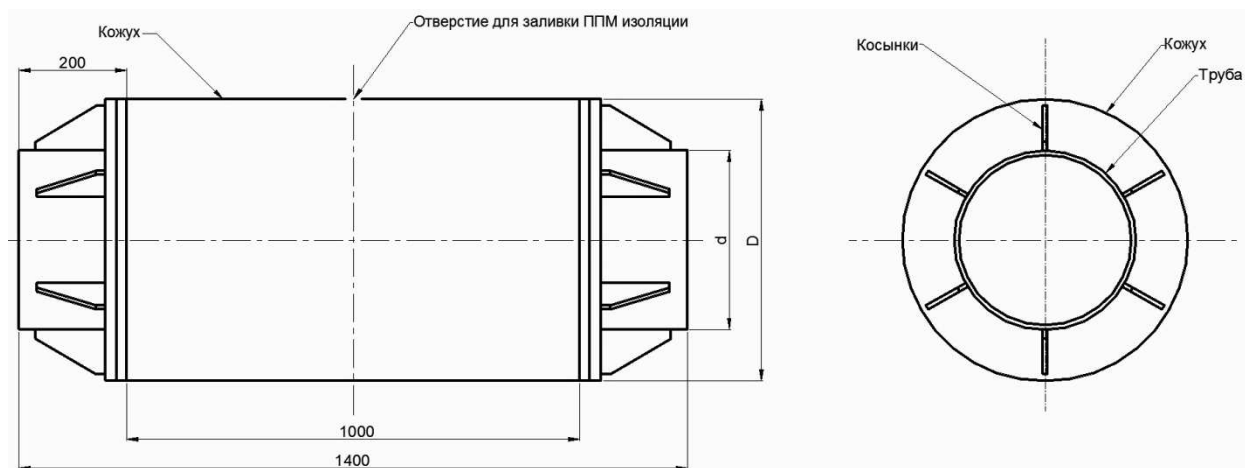


Рисунок А.5 –Терморазгруженный элемент неподвижной опоры с ППМИ, исполнение №3 для соединения с типовыми опорами

Т а б л и ц а А.7

Наименование	Основные разделы изделия, мм				Максимальная осевая нагрузка, тн	Масса Н.О. с изоляцией, кг
	Диаметр условный трубопровода, мм	Диаметр наружный трубопровода d , мм	Толщина изоляции, мм	Диаметр кожуха D , мм		
НО-32-46	25	32	46	133	2,7	25,47
НО-38-43	32	38	43	133	2,7	26,26
НО-45-40	40	45	40	133	2,7	27,04
НО-57-47	50	57	47	159	8,5	34,39
НО-76-66	70	76	66	219	15	62,87
НО-89-59	80	89	59	219	20	64,88
НО-108-50	100	108	50	219	20	64,02
НО-133-32	125	133	32	273	24	86,74
НО-159-49	150	159	49	273	24	88,61
НО-219-45	200	219	45	325	30	119,73
НО-273-44	250	273	44	377	32	141,69
НО-325-43	300	325	43	426	32	163,07
НО-377-67	350	377	69	530	40	244,08
НО-426-44	400	426	44	530	40	241,18
НО-530-42	500	530	42	630	50	357,03
НО-630-37	600	630	37	720	70	450,28
НО-720-42	700	720	42	820	95	522,18
НО-820-42	800	820	42	920	165	572,25
НО-920-40	900	920	40	1020	195	663,05
НО-1020-40	1000	1020	40	1120	200	763,53

Примечание: в терморазгруженном элементе неподвижной опоры исключено возникновение дополнительного напряжения в конструкции из-за разницы температур трубопровода и кожуха элемента

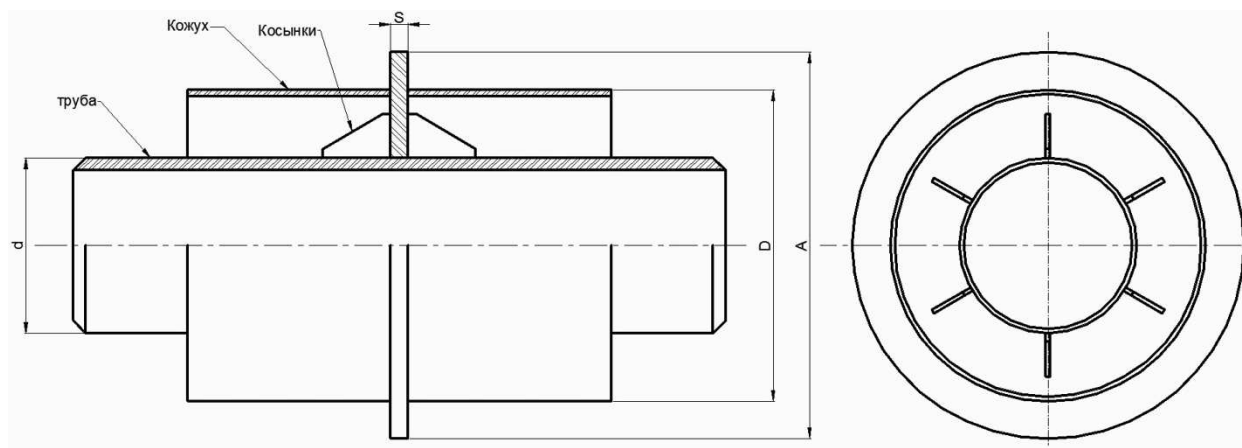


Рисунок А.6 –Элемент закладной неподвижной опоры ППМИ, исполнение №4

Т а б л и ц а А.8

Наименование	Основные разделы изделия, мм					S, мм	Максимальная осевая нагрузка, тн	Масса Н.О. с изоляцией, кг
	Диаметр условный трубопровода, мм	Диаметр наружный трубопровода d, мм	Толщина изоляции, мм	Диаметр кожуха D, мм	Размер щита A, мм			
НО-32-59	25	32	59	159	255	16,0	3,6	21,70
НО-38-56	32	38	56	159	255	16,0	4,2	22,64
НО-45-53	40	45	53	159	255	16,0	5,0	23,63
НО-57-75	50	57	75	219	275	16,0	7,5	25,58
НО-76-66	70	76	66	219	275	16,0	9,5	36,17
НО-89-59	80	89	59	219	295	16,0	12,5	40,09
НО-108-75	100	108	75	273	315	16,0	19,0	41,78
НО-133-62	125	133	62	273	340	16,0	23,5	52,37
НО-159-75	150	159	75	325	400	20,0	36,0	64,68
НО-219-71	200	219	71	377	460	24,0	50,0	95,97
НО-273-69	250	273	69	426	550	30,0	75,0	128,95
НО-325-95	300	325	95	530	650	40,0	90,0	179,32
НО-377-119	350	377	119	630	750	40,0	90,0	224,73
НО-426-139	400	426	139	720	750	40,0	120,0	225,27
НО-530-137	500	530	137	820	900	40,0	150,0	360,17
НО-630-137	600	630	137	920	1000	50,0	205,0	458,67
НО-720-142	700	720	142	1020	1100	50,0	235,0	524,88
НО-820-142	800	820	142	1120	1300	50,0	310,0	667,36
НО-920-140	900	920	140	1220	1300	60,0	430,0	707,57
НО-1020-140	1000	1020	170	1380	1400	60,0	470,0	779,88

А.4 Тройник с ППМИ

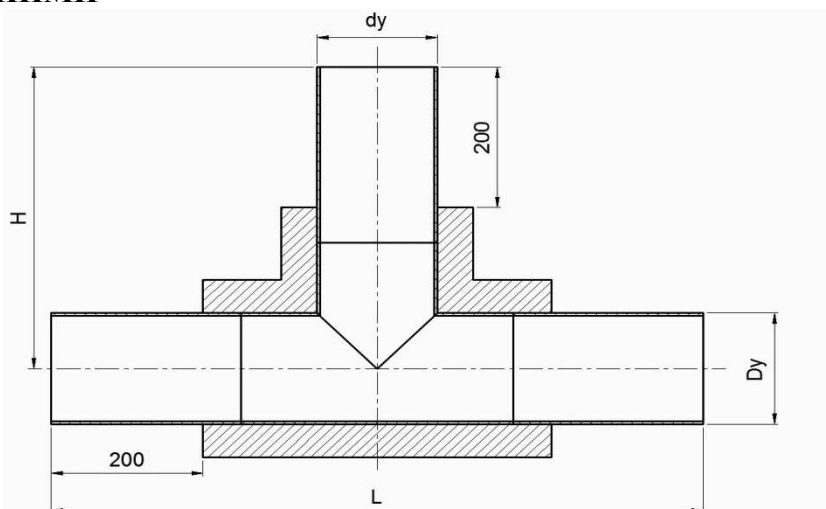


Рисунок А.7 – Тройник с ППМИ

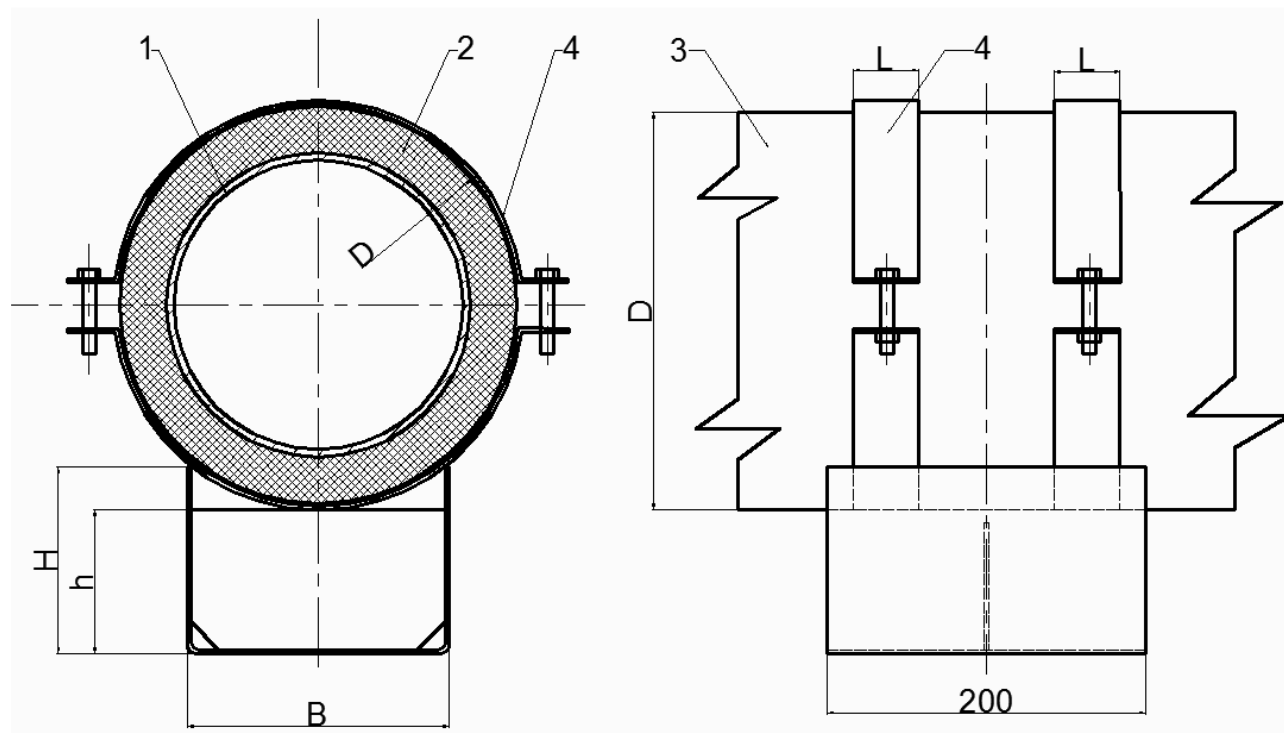
Т а б л и ц а А.9

Наименование	Диаметр условный магистрального трубопровода Dy , мм	Диаметр условный отвления dy , мм	H, мм	L, мм	Масса изолированного тройника, кг
Тройник ППМИ 57	50	15-50	424	650	4,59
Тройник ППМИ 76	65	15-65	439	665	6,14
Тройник ППМИ 89	80	15-80	439	680	7,87
Тройник ППМИ 108	100	15-100	453	700	10,94
Тройник ППМИ 133	125	15-125	463	725	15,52
Тройник ППМИ 159	150	15-150	477	850	22,84
Тройник ППМИ 219	200	15-200	506	900	36,91
Тройник ППМИ 273	250	50-250	537	950	66,38
Тройник ППМИ 325	300	50-300	563	1000	95,33
Тройник ППМИ 377	350	50-350	594	1050	115,90
Тройник ППМИ 426	400	50-400	618	1100	124,28
Тройник ППМИ 530	500	200-500	670	1200	241,67
Тройник ППМИ 630	600	200-600	725	1300	364,72
Тройник ППМИ 720	700	250-700	770	1400	513,70
Тройник ППМИ 820	800	250-800	820	1500	701
Тройник ППМИ 920	900	300-900	870	1600	940
Тройник ППМИ 1020	1000	400-1000	920	1700	1331

ПРИЛОЖЕНИЕ Б
(обязательное)

ХАРАКТЕРИСТИКИ ПОДВИЖНЫХ ОПОР

Б.1 Опора скользящая хомутовая



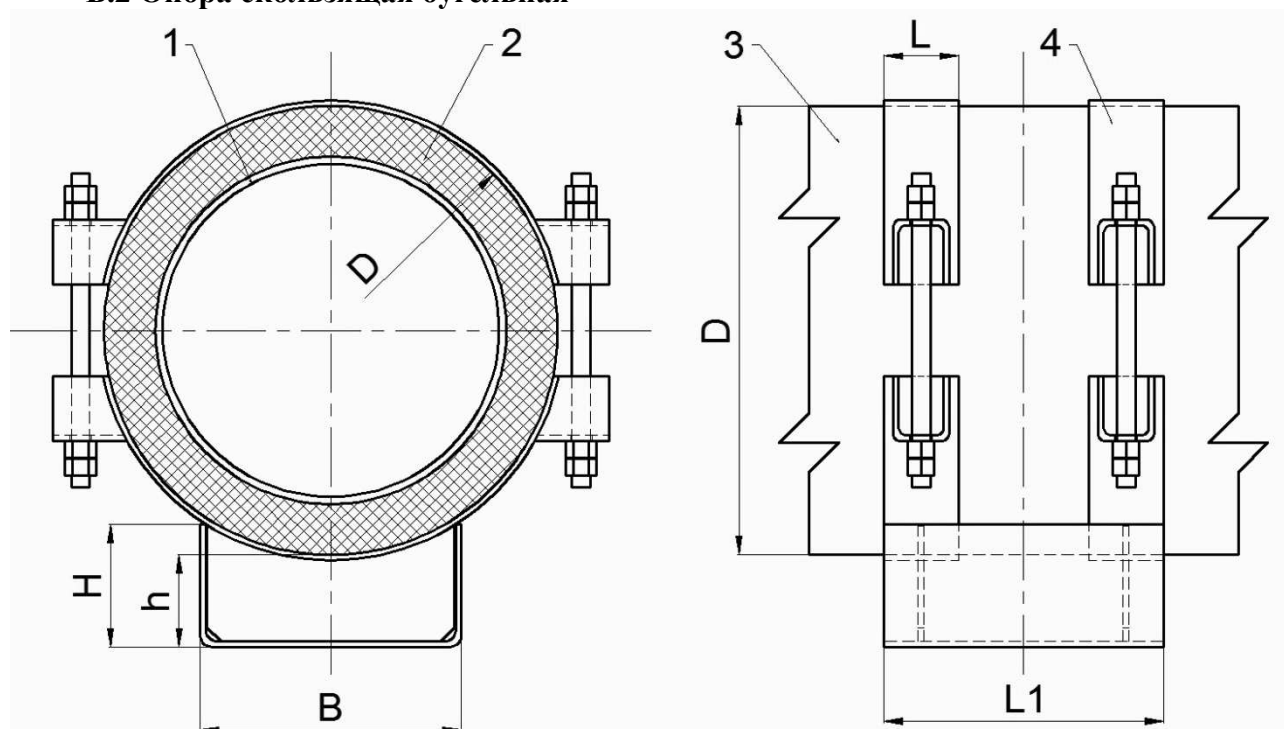
1 - стальная труба; 2 – ППМИ; 3 – труба с изоляцией; 4 – опора скользящая хомутовая

Рисунок Б.1 – Опора скользящая хомутовая

Т а б л и ц а Б.1

Наименование	Наибольшая вертикальная нагрузка, тс	H, мм	h, мм	B, мм	D, мм	S, мм	L, мм	
1	2	3	4	5	6	7	8	
ОСХ 32-46	0,4	127	100	120	123	4	40	
ОСХ 38-43								
ОСХ 45-39								
ОСХ 57-45	0,6	132		140	147			
ОСХ 76-51		129		150	178			
ОСХ 89-45		175		205				
ОСХ 108-49	2,2	136	100	200	225	4	40	
ОСХ 133-46	2,2	146						253
ОСХ 159-47		138						312
ОСХ 219-47		128		373	6		60	
ОСХ 273-50	7	122		280				425
ОСХ 325-50		144						
ОСХ 377-55		137	750					
ОСХ 426-55	129							
ОСХ 530-55	12,5	151		380	640	8	80	
ОСХ 630-60		141						

Б.2 Опора скользящая бугельная

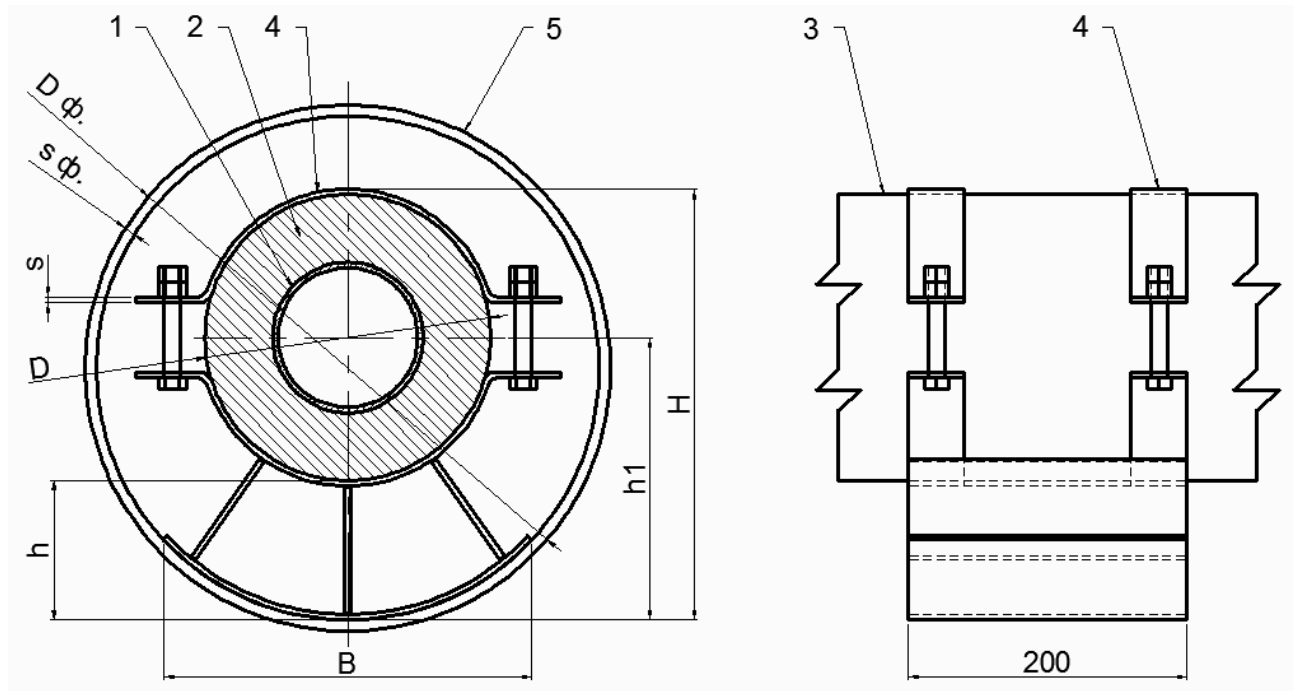


1 - стальная труба; 2 – ППСИ; 3 – труба с изоляцией; 4 – опора скользящая бугельная

Рисунок Б.2 – Опора скользящая бугельная

Т а б л и ц а Б . 2

Наименование	Наибольшая вертикальная нагрузка, тс	H, мм	h, мм	B, мм	L1, мм	D, мм	S, мм	L, мм
ОСБ 377-55	7,0	133	100	280	300	487	6	80
ОСБ 426-55	7,0	129	100	280	300	536	6	100
ОСБ 530-55	12,5	147	100	380	300	640	8	100
ОСБ 630-60	12,5	138	100	380	400	750	8	150
ОСБ 720-60	22,0	167	100	500	400	840	8	150
ОСБ 820-60	22,0	158	100	500	400	940	8	150
ОСБ 920-60	36,0	147	100	700	400	1040	10	150
ОСБ 1020-60	36,0	200	100	700	400	1140	10	150

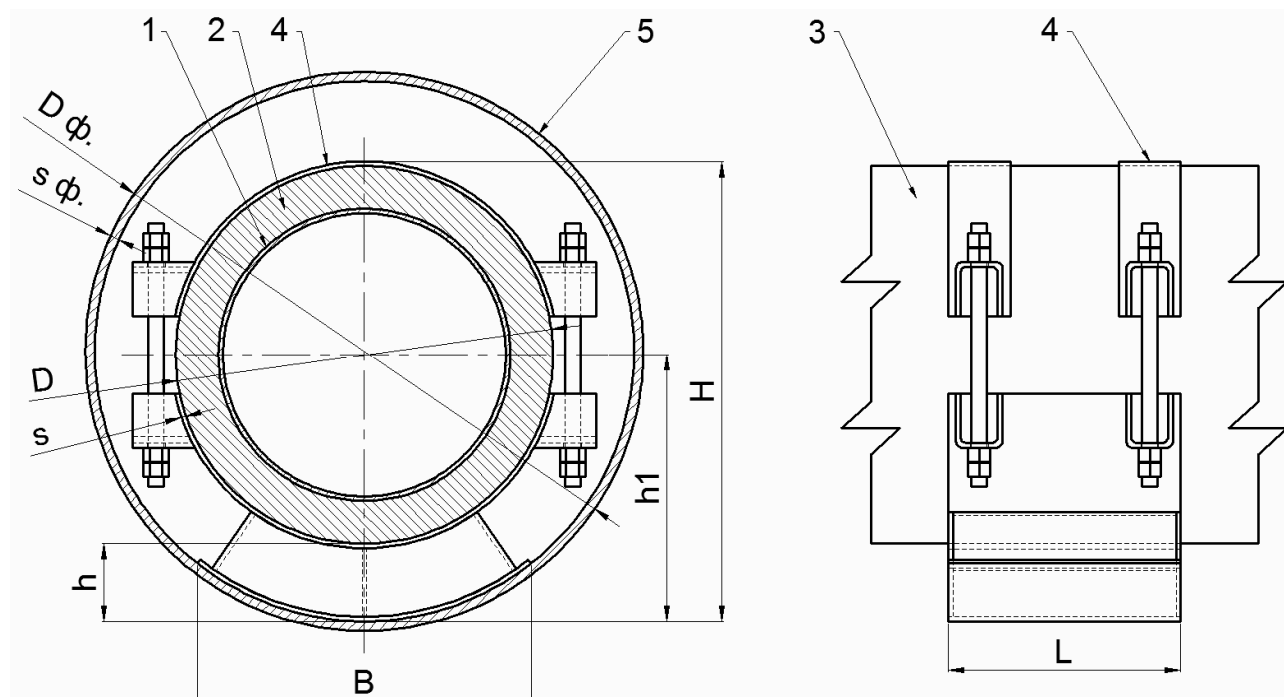


1- стальная труба, 2- -ППМИ, 3 – труба с изоляцией, 4 – опора скользящая хомутовая, 5 – футляр

Рисунок Б.3 – Опора скользящая хомутовая для труб с теплоизоляцией ППМИ при прокладке трубопровода в футлярах

Т а б л и ц а Б . 3

Наименование	Наибольшая вертикальная нагрузка, тс	D , мм	s , мм	h , мм	$D \phi$, мм	$s \phi$, мм	B , мм	H , мм	$h1$, мм	
1	2	3	4	5	6	7	8	9	10	
ОСХ 32-46	0,4	123	4	100	273	8	210	227	162	
ОСХ 38-43										
ОСХ 45-39										
ОСХ 57-45	0,6	147			325		230	251	174	
ОСХ 76-51		178					240	282	189	
ОСХ 89-45		205					270	309	203	
ОСХ 108-49	2,2	225			6	720	10	300	329	213
ОСХ 133-46		253							357	227
ОСХ 159-47		312							416	256
ОСХ 219-47		373							477	287
ОСХ 273-50	7	425	8	920	12	390	529	313		
ОСХ 325-50		487					440	593	344	
ОСХ 377-55		536					460	642	368	
ОСХ 426-55	12,5	640	8	1020	12	530	748	420		
ОСХ 530-55		750					590	858	475	
ОСХ 630-60										



1- стальная труба, 2- -ППМИ, 3 – труба с изоляцией, 4 – опора скользящая бугельная, 5 – футляр

Рисунок Б.4 – Опора скользящая бугельная для труб с теплоизоляцией ППМИ при прокладке трубопровода в футлярах

Т а б л и ц а Б . 4

Наименование	Наибольшая вертикальная нагрузка, тс	D , мм	s , мм	h , мм	$D \phi$, мм	$s \phi$, мм	B , мм	L , мм	H , мм	$h1$, мм
ОСБ 377-55	7,0	487	6	100	720	12	430	300	593	344
ОСБ 426-55	7,0	536	6	100	820	12	450	300	642	368
ОСБ 530-55	12,5	640	8	100	920	12	500	300	748	420
ОСБ 630-60	12,5	750	8	100	1220	12	580	400	858	475
ОСБ 720-60	22,0	840	8	100	1220	12	630	400	948	520
ОСБ 820-60	22,0	940	8	100	1420	12	700	400	1048	570
ОСБ 920-60	36,0	1040	10	100	1420	12	740	400	1150	620
ОСБ 1020-60	36,0	1140	10	100	1620	12	820	500	1250	670

ПРИЛОЖЕНИЕ В **(рекомендуемое)**

МЕТОД ОПРЕДЕЛЕНИЯ КОЭФФИЦИЕНТА ТЕПЛОПРОВОДНОСТИ ППМИ

В.1 Общие требования

Температура воздуха в помещении, в котором проводят испытания должна быть (22 ± 5) °С.

В.2 Сущность метода

В.2.1 Сущность метода состоит в измерении количества тепла, проходящего через цилиндрический слой теплоизоляционного материала (теплоизоляционной конструкции), а также в измерении разности температур на обеих поверхностях теплоизоляционного слоя (теплоизоляционной конструкции) после наступления стационарного теплового режима.

В.2.2 Установка по определению коэффициента теплопроводности теплоизоляционного слоя (теплоизоляционной конструкции) представляет собой стальную трубу длиной не менее 1500 мм с нанесенной на ее поверхность тепловой изоляцией. Внутри трубы имеется электронагреватель, а на холодной и горячей поверхности изоляции (теплоизоляционной конструкции) – средства для измерения температуры.

В.3 Средства измерения и контроля

В.3.1 Измерение линейных размеров образца проводят по ГОСТ 17177.

В.3.2 Измерение мощности проводят электроизмерительными приборами, имеющих класс точности не хуже 0,5.

Допускается определять мощность W как, Вт:

$$W = I \cdot U \tag{В.1}$$

где W – потребляемая мощность установки, Вт;

- значение силы тока, А;

- значение напряжения на нагревательном приборе, В.

В.3.3 Измерение электрических величин при испытаниях проводят электроизмерительными приборами, имеющих класс точности не хуже 0,5.

В.3.4 Измерение температуры проводят при помощи термометров по ГОСТ Р 8.585 приборами имеющих класс точности не хуже 0,5.

В.4 Выборка и подготовка образцов для измерения

В.4.1 Для испытания из партии отбирают образцы, длина изоляции на которых должна быть не менее 1500 мм.

В.4.2 Если из партии невозможно отобрать соответствующие образцы, то подготавливают образцы-спутники, представляющие собой стальную с нанесенной на ее поверхность ППМИ толщиной не менее 40 мм. Образцы-спутники получают путем заливки в форму, имеющей температуру (40 ± 2) °С. Общая плотность образцов-спутников должна быть равной плотности ППМИ в изделиях испытываемой партии с погрешностью $\pm 10\%$. Длина изоляции на образцах должна быть не менее 1500 мм. При испытаниях концевые участки образцов, свободные от ППМИ необходимо покрыть съемной негорючей тепловой изоляцией.

В.4.3 Испытания образцов изолированных труб и фасонных изделий проводят не менее через 24 часа после изготовления.

В.4.4 Образцы-спутники должны иметь ровную поверхность без видимых дефектов (сколов и повреждений) и механической обработки.

В.5 Порядок проведения измерения

В.5.1 Подготовленный образец устанавливают на испытательный стенд таким образом, что расстояние от пола и стен помещения, в котором проводят испытания, составляло не менее 0,6 м. Подключают необходимые приборы и датчики температуры (термопары).

Устанавливают температуру горячей поверхности изоляции (конструкции) – 70 °С и последовательно, не менее чем через каждые 300 сек проводят измерения:

- мощности и/или силы тока и напряжения;
- температуры (сигналов от термопар).

В.5.2

Дальнейшее повышение температуры осуществляют со скоростью не более 10÷15°С/сутки.

В.5.3 Значение коэффициента теплопроводности вычисляют при установившемся тепловом потоке (стационарном режиме).

В.5.4 Тепловой поток через испытываемый образец считают установившимся (стационарным), если значения измеряемых величин, при наблюдении в течение одного часа, отличаются друг от друга менее чем на 1 %, при этом эти величины не возрастают и не убывают монотонно.

В.5.5 После достижения стационарного теплового режима проводят не менее пяти измерений всех величин, и вычисляют коэффициент теплопроводности по формуле Б.2.

В.6 Обработка результатов испытания

В.6.1 Коэффициент теплопроводности изоляции (теплоизоляционной конструкции) вычисляют по формуле Вт/м·°С:

$$\lambda = \frac{W \cdot \ln \frac{D_2}{D_1}}{2 \cdot \pi \cdot l \cdot (t_{гор} - t_{хол})}; \quad (B.2)$$

где W – потребляемая мощность установки, Вт;

D_1 - диаметр наружный стальной трубы, м;

D_2 - диаметр наружный изоляции, м;

l - длина трубы, м;

$(t_{гор} - t_{хол})$ - разность температур у горячей и холодной поверхности изоляции (теплоизоляционной конструкции), °С..

В.6.2 За результат испытания принимают среднеарифметическое значение параллельных определений, рассчитываемое для каждого образца

$$\bar{X} = \frac{\sum_{i=1}^n X_i}{n}, \quad (B.3)$$

где X_i — результат i -го измерения;

n — число результатов измерений одного образца,

В.6.3 Результаты измерений должны быть внесены в протокол испытаний, в котором указывают:

- дату испытания
- номер образца;
- расчетную плотность;
- наличие и расход добавок;
- наружный диаметр трубы;
- длина образца;
- температура поверхности стальной трубы;

- температура поверхности изоляции;
- напряжение;
- силу тока;
- значение определяемого показателя каждого образца;
- среднеарифметическое значение определяемого показателя;
- должности и фамилии лиц, проводивших испытания.

ПРИЛОЖЕНИЕ Г
(рекомендуемое)

**ДОПОЛНИТЕЛЬНЫЕ ИЗДЕЛИЯ ДЛЯ МАГИСТРАЛЕЙ С ПРИМЕНЕНИЕМ ТРУБ И
ФАСОННЫХ ИЗДЕЛИЙ С ППМИ**

При прокладке магистралей с использованием труб и фасонных изделий с ППМИ рекомендуется использовать следующие сопутствующие материалы.

Г.1 Маты амортизационные

Условное обозначение матов амортизационных включает: 1 – аббревиатуру «АМ»; 2 – толщина и ширина в мм 3 – аббревиатуру «РЛ» если мат представлен в виде рулонного материала.

Пример условного обозначения мата амортизационного плоского толщиной 15 мм и шириной 1000 мм:

АМ-15-1000,

тоже мата амортизационного рулонного толщиной 15 мм и шириной 1200 мм:

АМ-15-1200-РЛ.

Показатели матов амортизационных должны соответствовать таблице Г.1

Т а б л и ц а Г.1

Обозначение	Толщина, мм	Ширина, м	Длина, м
АМ-15-1000	15	1,0	2,0
АМ-15-1200-РЛ	15	1,2	15,0
АМ-20-1000	20	1,0	2,0
АМ-20-1200-РЛ	20	1,2	15,0
АМ-30-1000	30	1,0	2,0

Г.2 Сигнальная лента с надписью «Внимание теплосеть».

Лента сигнальная обозначается аббревиатурой «СЛТ», должна иметь ширину 200 мм, поставляться в виде рулонов по 250 м в рулоне.

Г.3 Манжета стенового ввода.

Манжета стенового ввода применяется в качестве вспомогательного защитного кожуха, задачей которого является предотвращение повреждения трубы от соприкосновения и трения о твердые материалы – кирпич или ж/бетон. Надетая на трубу манжета, своей наружной частью закрепляется в стене сооружения, поэтому трение от оболочки стальной трубы передается эластичному материалу муфты, а не прочным материалам стены.

Для стен толщиной менее 25 см используется одна манжета, а для стен толщиной более 25 см – две. Манжеты надеваются на трубу меньшим диаметром друг к другу, затем подводятся в место прохода. Образовавшийся зазор между трубой с манжетой и проемом стены заполняется цементно-песчаным раствором, затем манжеты сдвигаются заподлицо со стеной, выдавливая излишки смеси.

Характеристики манжеты должны соответствовать указанным в таблице Г.2.

Т а б л и ц а Г.2

Наименование показателя	Значение
Вес одного погонного метра, <i>г</i>	640
Толщина внешней кромки, <i>мм</i>	16±1
Толщина внутренней кромки, <i>мм</i>	8
Плотность, <i>г/см³</i> , не более	1,3
Разрывная прочность, <i>МПа</i> , не менее	10
Удлинение при разрыве, %, не менее	250
Водопоглощение, %, не более	0,3

Библиография

- [1] ПБ 10-573-03 Правила устройства и безопасной эксплуатации трубопроводов пара и горячей воды
- [2] РД 153-34.1-003-2001 Сварка, термообработка и контроль трубных систем котлов и трубопроводов при монтаже и ремонт энергетического оборудования
- [3] СНиП 12-04-2002 Безопасность труда в строительстве. Часть 2. Строительное производство
- [4] СП 41-105-2002 Проектирование и строительство тепловых сетей бесканальной прокладки из стальных труб с индустриальной тепловой изоляцией из пенополиуретана в полиэтиленовой оболочке
- [5] СНиП 12-03-2001 Безопасность труда в строительстве. Часть 1. Общие требования
- [6] СП 41-105-2002 Проектирование и строительство тепловых сетей бесканальной прокладки из стальных труб с индустриальной тепловой изоляцией из пенополиуретана в полиэтиленовой оболочке

УДК 621.643-034.14:621.3.048-036:006.354 ОКС 27.220 Ж24 ОКП 49 3700

Ключевые слова: пенополимерминеральная теплогидроизоляция, стальные трубы, стальные фасонные изделия, тепловая изоляция, тепловые сети

Лист регистрации изменений

Изм.	Номер листов (страниц)				Всего листов (страниц) в докум.	№ докум.	Подпись	Дата
	измененных	замененных	новых	аннулированных				
10.11	15	-	-	-	-	64880 748.1		14.02.14
5.2.3	8	-	-	-	-	64880 748.2		20.04.14
10.4	15	-	-	-	-	64880 748.2		20.04.14
6.2	9	-	-	-	-	64880 748.2		20.04.14
11.4	16	-	-	-	-	64880 748.2		20.04.14
прил. Б1	25	-	-	-	-	64880 748.3		24.04.14
прил. А.4	-	-	23	-	-	64880 748.3		24.04.14
5.2.4, прил. А1, прил. А2	8,17,18	-	-	-	-	64880 748.4		18.06.14
Прил. А, прил. Б		17-26	27-31			64880 748.5		01.03.16